

Classic-Line: Für vielfältige Einsätze.



Mit Classic-Line Rollos beschattete Arbeitsplätze

Variantenreichste Produktgruppe bezüglich Bedienung, Behang, Fenstergeometrie und -Neigung. Grosse Auswahl an Seitenführungen, Blenden und Abschlussstäben.

Produkteigenschaften

- Geschlossene Kassette mit seitlichen Abdeckungen
- Verschiedene Seitenführungen zur Führung des Rollos am Fenster und zur Abdeckung seitlicher Lichtspalte
- Sichtbare Aluminium-Profile eloxiert, weiss oder in jeder RAL-Farbe pulverbeschichtet
- Manuelle oder elektrische Bedienung

Einsatz

- Industrie-, Gewerbe-, Verwaltungs- und Privatbereich

Bedienung

- Manuell: Ketten- oder Federzug, Multistop
- Elektrisch: Motorantrieb 24 V, Akkufunkmotor, Solarantrieb, BUS-fähiger SMI-Motor

Kassette

- Enthält Wickelrohr mit Folie, Antriebssystem und Reinigungsbürste
- Hinterlüftet durch fensterseitige, nicht sichtbare Öffnung

Seitenführungen

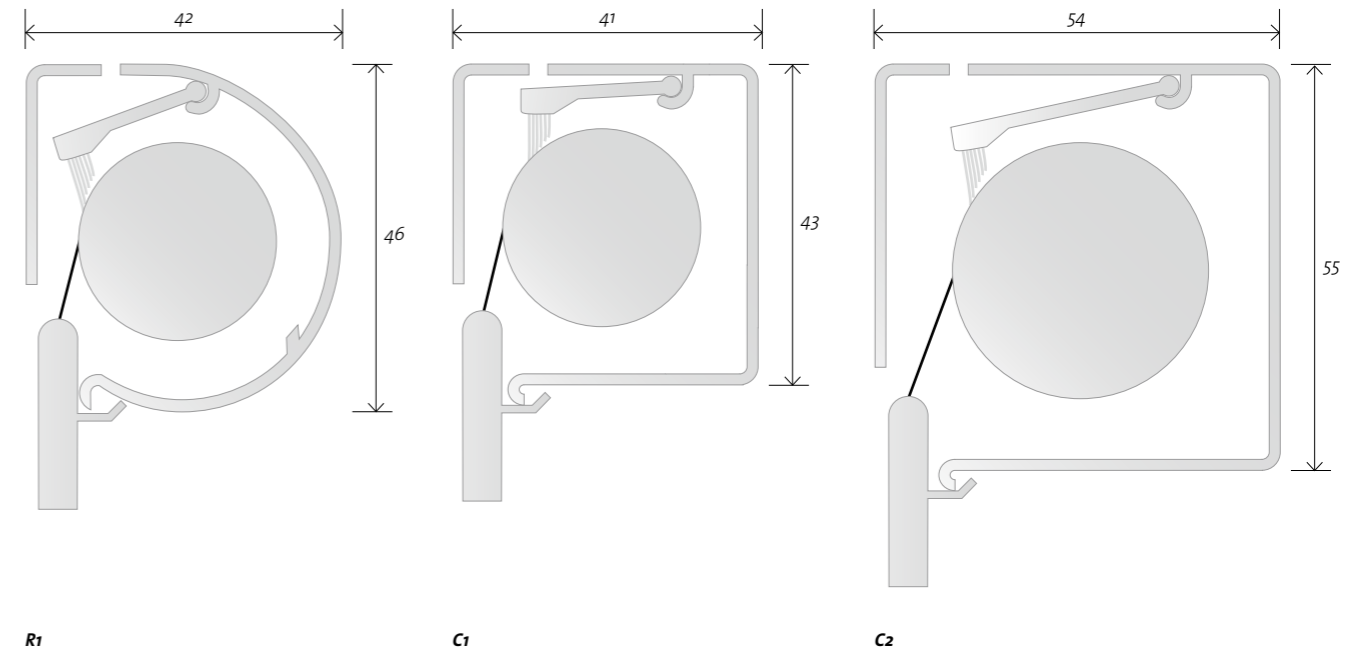
- Optimale seitliche Führung der Folie und des Abschlussstabes durch Kunststoffgleiter
- Abdeckung seitlicher Lichtspalte
- Schutz der Folienränder vor Beschädigungen

Maximale Grössen

Kassetten	Elementbreite	Elementhöhe
C1, R1	1500 mm	3400 mm
C2	2200 mm	3400 mm

Elementhöhen abhängig von Folienart, MULTIWAVE®-Plissierung und Plisse-Abstand

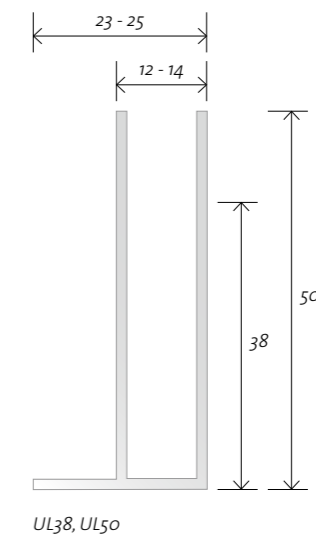
Kassettenmodelle



U-Seitenführungen



Seitenführungen für Montage im Licht



Abbildungen im Massstab 1:1
Masse in mm

Immer im richtigen Licht.