

Compact-Line: Für wirtschaftliche Lösungen.



Mit Compact-Line Rollos beschattete Arbeitsplätze

Die besonders kleine Kassette macht die Compact-Line zu einem smarten Produkt, das hauptsächlich im Objektbereich eingesetzt wird.

Produkteigenschaften

- Kleine Kassette (35 x 35 mm)
- Verschiedene Seitenführungen
- Einfache und schnelle Steckmontage
- Sichtbare Aluminium-Profile eloxiert, weiss oder in jeder RAL-Farbe pulverbeschichtet

Einsatz

- Vorrangig im Objektbereich

Bedienung

- Manuell: Kettenzug

Kassette

- Enthält Wickelrohr mit Folie und Antriebssystem
- Hinterlüftet durch fensterseitige, nicht sichtbare Öffnung

Seitenführungen

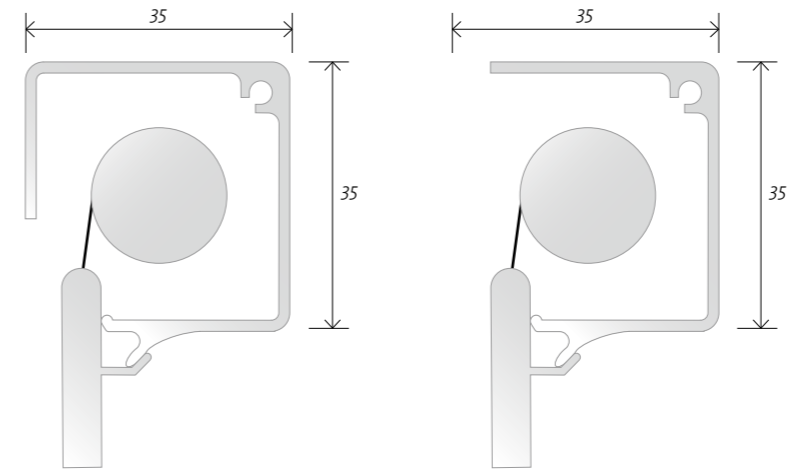
- Optimale seitliche Führung der Folie und des Abschlussstabes durch Kunststoffgleiter
- Abdeckung seitlicher Lichtspalte
- Schutz der Folienränder vor Beschädigungen

Maximale Grössen

Kassetten	Elementbreite	Elementhöhe
CO, COg	1500 mm	3400 mm

Elementhöhen abhängig von Folienart, MULTIWAVE®-Plissierung und Plisse-Abstand

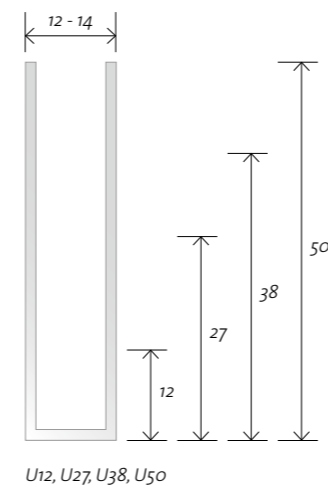
Kassettenmodelle



COg geschlossen

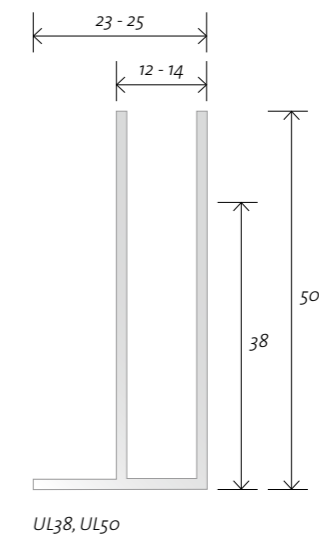
CO offen

U-Seitenführungen



U12, U27, U38, U50

Seitenführungen für Montage im Licht



UL38, UL50

Abbildungen im Massstab 1:1
Masse in mm

Immer im richtigen Licht.